

风力摆控制系统

摘要：采用 MK60FX512 单片机作为主控模块，设计了主要包含姿态检测模块、直流风机驱动模块、液晶显示模块和电源模块的风力摆控制系统。利用自适应互补滤波对 MPU6050 的输出数据进行融合，获取风力摆的姿态，并且采用串级 PID 控制对电机组进行闭环调节，实现对风力摆运动轨迹的控制。为使风机之间气流串扰减小，利用 3D 打印技术制作了风机安装托盘。经测试，系统可以在 13s 内由静止开始画出达到要求的线段，幅度和方向可调；拉起摆杆，5s 内即可静止；20s 内可从静止开始重复 3 次画出满足要求的圆，所画圆半径可调，外界风力影响后能迅速恢复。该系统操作简单，性能可靠，技术指标达到了设计要求，具有良好的人机交互性能。

关键词： MK60FX512 单片机；姿态检测；自适应互补滤波；串级 PID；风力摆

1 引言

根据题目要求，需要设计一个风力摆控制系统。以直流风机作为动力，风力摆能够快速起摆，且可设置摆动方向和幅度；能够按要求画线段或圆；能够在拉起 $30^{\circ}\sim 45^{\circ}$ 时迅速恢复静止；能够在风扇风吹影响后快速恢复画圆状态。

为了实现该控制系统的功能，采用模块化设计，通过姿态检测模块检测风力摆的姿态，用以对风机进行调节。首先，将陀螺仪和加速度计测量到的风力摆姿态数据传送到主控制器MK60FX512中，进行自适应互补滤波姿态融合解算得到风力摆的姿态角；然后，采用串级PID控制对风机组实现闭环调节，使风力摆按要求摆动。另外，设计中采用了3D打印技术，减小风机之间气流间的串扰。整个设计新颖，充分利用了新兴的技术和手段。

2 系统结构及风力摆运动控制方案论证

2.1 系统结构论证

由于仅采用风机驱动，为实现题目要求，需要通过控制风机转速来控制风力摆的状态。若仅采用2只直流风机作为动力系统，不易控制，较难完成题目要求，故不予考虑。使用四只直流风机作为动力系统，可选择的方案有：

方案一：“十”字形控制，如图1所示。轴流风机分别安转在十字形结构四端，给定探杆脱离垂直方向一定角度时，探杆摆动。此时控制摆动方向上对立两个风力机转动，迫使探杆按照要求运动。

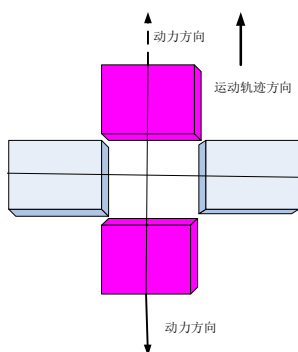


图1 十字形控制

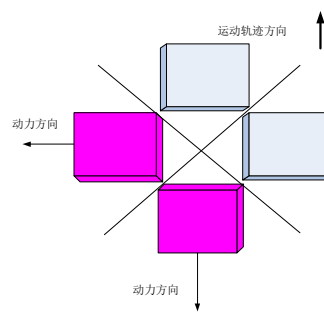


图2 交叉直线控制

方案二：两条交叉直线方式，如图2所示。四只风机仍然按照对立安装的方式。当给探杆脱离垂直方向一定角度时，控制相邻的两个轴流风机转动，迫使探杆按照要求运动。方案设计较方案一更复杂，难以实现。

综上比较以上方案，本系统选择方案一。

2.2 风力摆姿态检测模块的论证

方案一：采用WDD35D4角度传感器检测，其原理相当于可调电位器，根

据旋转角度产生相应的阻值，通过 AD 转换处理后算出相应的角度。该方案只能测量平面旋转角度，且无法测量旋转加速度。

方案二：采用 MPU6050 加速度陀螺仪，该模块整合了 3 轴陀螺仪和 3 轴加速度器，输出六轴旋转矩阵、四元数、欧拉角的融合演算数据，通过处理后可检测到旋转角度及其加速度，测出数据更加精确。

选定方案：比较两种方案可知 MPU6050 可用来精确测量风力摆的当前姿态，实现对风力摆的精确控制，更适合设计要求。因此，选定方案二。

2.3 电动机选型方案论证

方案一：使用飞卡车模伺服电机，该电机具有低转速大惯量，转矩大，起动力矩大的特点。

方案二：使用轴流风机，该电机的流量大，工作时效率高，并且适用范围广。轴流风机在高速时更加稳定，而且安装方便。

综合比较以上两个方案，本系统选择方案二。

2.4 风力摆运动控制算法论证

方案一：采用模糊控制算法。模糊控制有许多良好的特性，它不需要事先知道对象的数学模型，具有系统响应快、超调小、过渡过程时间短等优点。但编程复杂，数据处理量大。

方案二：采用 PID 控制算法。按比例、积分、微分的函数关系，进行运算，将运算结果用于控制。优点是控制精度高，且算法简单明了。对于本系统的控制已足够精确，节约了单片机的资源和运算时间。

综合比较以上两个方案，本系统选择方案二。

3 风力摆状态测量及运动控制

3.1 风力摆的姿态测量与融合

风力摆要想稳定地运行，必须依靠姿态测量模块对其运动过程进行实时地检测，将获得的数据反馈给主控制器，由主控制器进行数据处理分析并实时地调节各个风机的转速，从而使风力摆稳定运行。风力摆模型如图 3 所示。

本设计采用 MPU6050 作为姿态检测器件，将采集到的数据利用自适应互补滤波算法来进行姿态融合。首先，将加速度计测量到的数据值与上一次的估计值之间的误差经过

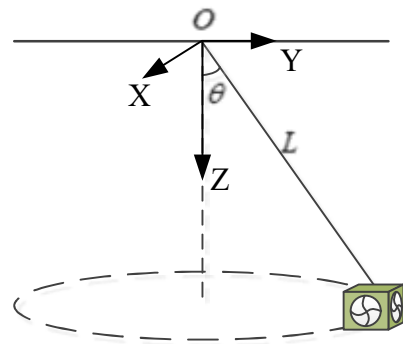


图 3 风力摆模型

PI 低通滤波，以滤除加速度计数据中的高频噪声；其次，使用加速度计的数据来对角速度计输出的角速度数据进行补偿修正，以滤除角速度计输出数据中的漂移误差和积分误差；自适应互补滤波姿态融合原理图，如图 4 所示。

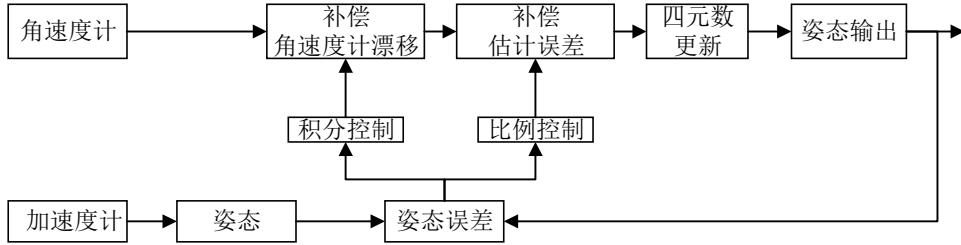


图 4 自适应互补滤波姿态融合原理图

3.2 风力摆运动控制及算法分析

本设计采用串级 PID 控制实现风力摆姿态控制，以俯仰角为例，风力摆俯仰角的串级 PID 控制结构图，如图 5 所示。风力摆横滚角的串级 PID 控制结构与俯仰角相类似。通过期望的俯仰角与当前实时的角度反馈值对比，产生角度误差，作为外环角度 PID 控制器的输入。而角度 PID 控制器的输出则是作为内环角速度 PID 控制器的输入期望值，进而与当前的角速度反馈值进行对比，通过运算后产生风机机控制量。

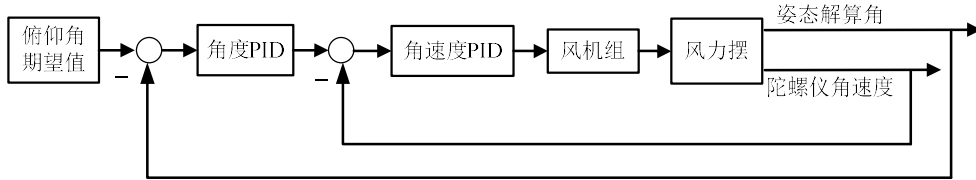


图 5 风力摆俯仰角的串级 PID 控制结构图

其外环控制器为

$$\dot{\varphi}_r(t) = K_{p1}(\varphi_r - \varphi) + K_{i1} \int (\varphi_r - \varphi) dt + K_{d1} \frac{d(\varphi_r - \varphi)}{dt} \quad (1)$$

其中， K_{p1} 为外环比例系数， K_{i1} 为外环积分系数， K_{d1} 为外环微分系数， φ_r 为当前期望的俯仰角输入值， φ 为当前采集到的俯仰角。

内环控制器为

$$U_\varphi(t) = K_{p2}(\dot{\varphi}_r - \dot{\varphi}) + K_{i2} \int (\dot{\varphi}_r - \dot{\varphi}) dt + K_{d2} \frac{d(\dot{\varphi}_r - \dot{\varphi})}{dt} \quad (2)$$

其中， K_{p2} 为内环比例系数， K_{i2} 为内环积分系数， K_{d2} 为内环微分系数， $\dot{\varphi}_r$ 为上一级 PID 输出值， $\dot{\varphi}$ 为当前采集到角速度， $U_\varphi(t)$ 为最终输出电机控制量。

4 系统结构与电路设计

4.1 风力摆结构设计

题目要求风力摆能够完成画直线、定点和圆，所以对机械结构要求较高。采用 Creator 3D 打印机打印的支架能够满足需要。支架结构采用十字架的方式，隔离了 4 个轴流风机之间的影响，提高了风力摆的稳定性，如图 6 所示。

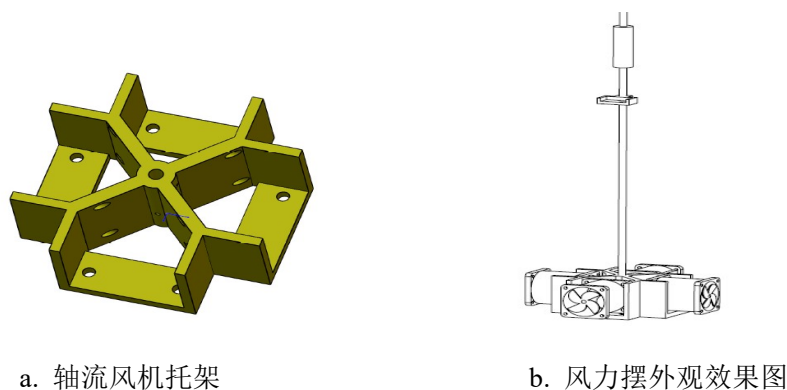


图 6 风力摆及关键部件机械设计效果图

4.2 电路设计

4.2.1 系统总体框图

系统总体框图，如图 7 所示。系统主要由 MK60FX512 单片机、MPU6050 姿态检测、风机驱动、液晶显示、声光提示、模式选择和电源模块等部分组成。

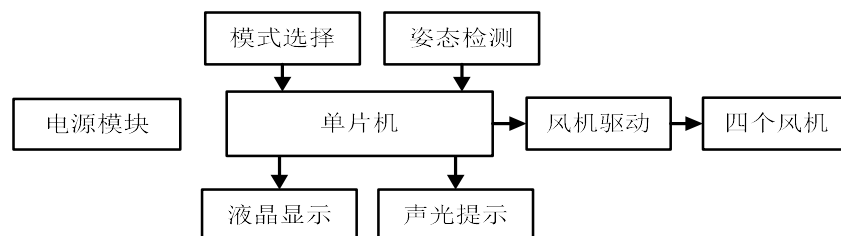


图 7 系统总体框图

4.2.2 电源模块的设计

开关电源直接提供给直流电机的+12V，本系统采用 7.2V 电池电源经 LM2940 和 AMS1117 稳压芯片，提供 5V 和 3.3V 电压。电路如图 7 所示。

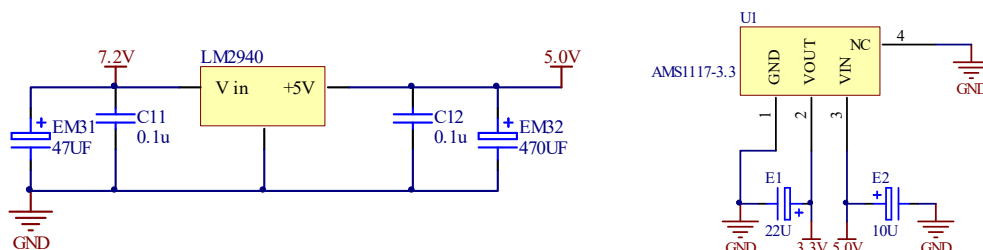


图 8 电源模块

4.2.3 风机驱动模块设计

如图 9 所示，当 EN 为高电平，PWM_L_1 为高电平，PWM_L_2 为低电平时，M1 和 M4 MOS 管导通，直流电机正转（反转）；当 EN 为高电平，PWM_L_1 为低电平，PWM_L_2 为高电平时，M2 和 M3 MOS 管导通，直流电机反转（正转）。IR2184S 场效应管驱动器 HO 和 LO 管脚输出电平总为相反电平，有效避免了 H 桥驱动电路共态导通的问题，保护了 MOS 管。

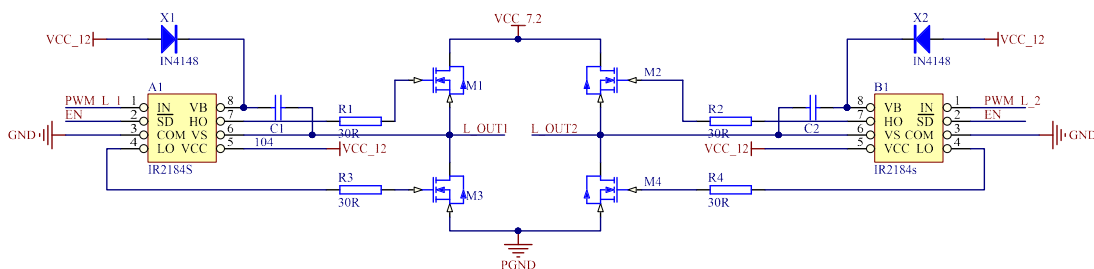


图 9 H 桥驱动原理图

4.2.4 姿态检测模块设计

MPU6050 姿态检测模块是用于检测摆杆的状态，INT 端口为中断信号输出，通知 CPU 数据处理完毕，通过 I²C 读取，如图 10 所示。

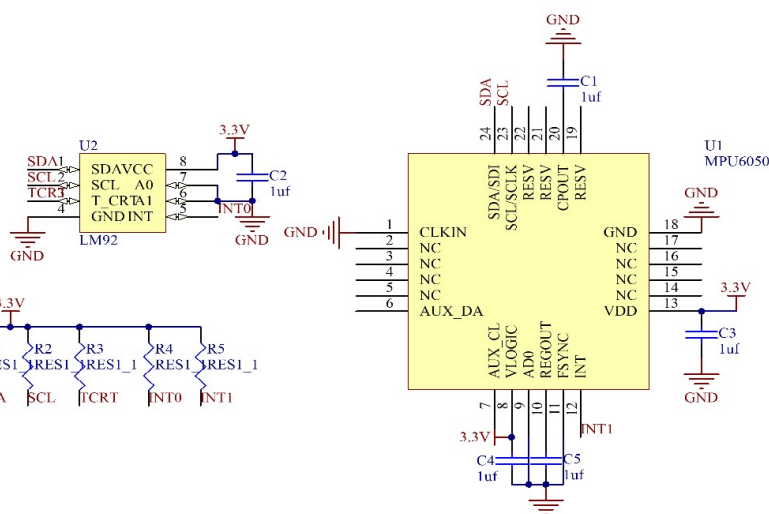


图 10 MPU6050 原理图

4.3 程序设计

4.3.1 程序流程图

系统控制程序流程图，如图 11 所示。包含主程序流程和中断程序流程。通过拨码开关进行直线模式、圆周模式、椭圆模式、其他模式选择。

4.3.2 程序功能分析

基于题目要求需要控制风力摆做线性摆动和圆周摆动，圆周摆动可以分解为两个正交轴上的相位相差九十度的线性摆动。

线性摆动：控制器采集 MPU 6050 的加速度计和陀螺仪值，通过四元素姿态解算出风力摆的角度，根据角度和陀螺仪测量的加速度 PID 控制风机使得风力摆做单摆运动。

圆周摆动：控制风力摆做两个正交轴上的线性摆动，一个轴的风机极性切换利用陀螺仪的零值，另外一个轴利用角度的零值。即可做到两个轴相位相差九十度。

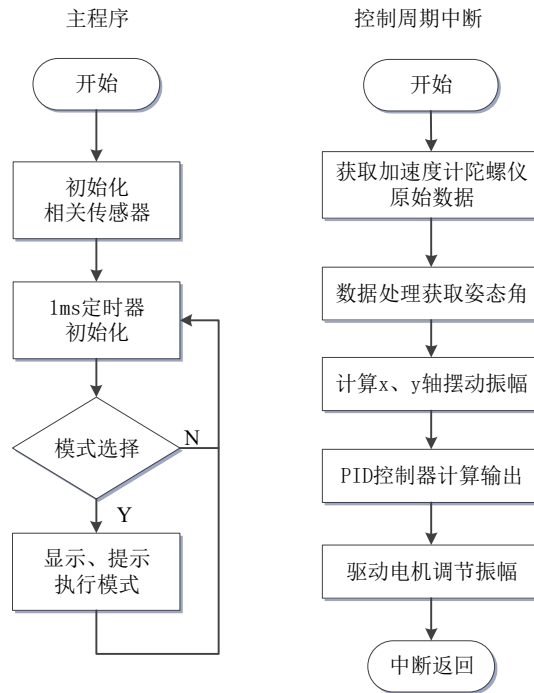


图 11 软件流程图

5 测试方法及测试数据

5.1 测试设备及方式

所用的测试设备有：测试图纸、量角器、直尺、电风扇、风速仪、秒表等。

测试方法描述如下：

(1) 幅度可控的直线测试。首先粗给角度值让激光点靠近目标区域，再细给角度值，让激光点精确落在目标区域的线上；通过多次试验验证在此角度值下直线线性稳定性。

(2) 定点测试。人工给风力摆一个角度，同时秒表计时，测试至静止的时间，根据时间再来调 PWM 直至在规定时间内恢复到静止。

(3) 圆周测试。首先给定某个参数，让风力摆作圆周运动，观察激光点的轨迹在测试图纸上的偏移量，根据偏移量的大小重新矫正参数。

5.2 测试数据

(1) 驱动风力摆工作，使激光笔稳定地在地面画出一条长度不短于 50cm 的直线段，来回五次，记录其由静止至开始自由摆时间及最大偏差距离。测试结果如表 1 所示。

(2) 设置风力摆画线长度，驱动风力摆工作，记录其由静止至开始自由摆时间及在画不同长度直线时的最大偏差距离。测试结果如表 2 所示。

表 1 静止开始画直线测试数据

	时长 (s)	测试结果 (cm)	误差 (cm)
第一次测试	12.88	51.4	1.4
第二次测试	12.76	51.2	1.2

表 2 规定画线长度测试数据

	时间 (s)	长度误差 (cm)	线性误差 (cm)
30cm	7.56	1.1	0.5
40cm	8.79	1.4	0.7
50cm	10.15	1.9	0.9

(3) 设置风力摆自由摆时角度, 驱动风力摆工作, 记录其由静止至开始自由摆时间及在画不同角度直线时的最大偏差距离。测试结果如表 3 所示。

表 3 规定自由摆初始角度测试数据

	时间 (s)	长度误差 (cm)	线性误差 (cm)	角度误差 (°)
0°直线	7.87	1.2	0.6	2
90°直线	7.67	1.1	0.5	1
180°直线	7.75	1.1	0.6	1

(4) 将风力摆拉起一定角度放开, 驱动风力摆工作, 测试风力摆制动达到静止状态所用时间。测试结果如表 4 所示。

表 4 自由摆动至静止测试数据

	拉起 30°	拉起 35°	拉起 40°
时间 (s)	3.56	3.87	4.34
误差 (cm)	1.27	1.42	1.39

6 结论

本次设计采用模块化思想, 先后完成了姿态检测、电机驱动、模式选择和电源电路等模块的设计, 较好地完成了题目的基本要求, 实现了线性摆动和圆周摆动。在此基础上, 进一步完成了题目的发挥部分, 即限定时间、限定区域的重复画圆功能。通过分析和实验, 发现影响风力摆的稳定性和控制精度的主要因素是风机之间的气流串扰。为有效减少风机之间气流串扰影响, 采用 3D 打印技术制作了 ABS 风机安装托盘, 将风机相互隔离, 从而有效地提高了控制精度。系统的测试数据表明, 设计方案合理可行, 系统运行可靠。

附件 1：装置原理总电路图

附件 2：控制程序代码

附件 3：装置实物图